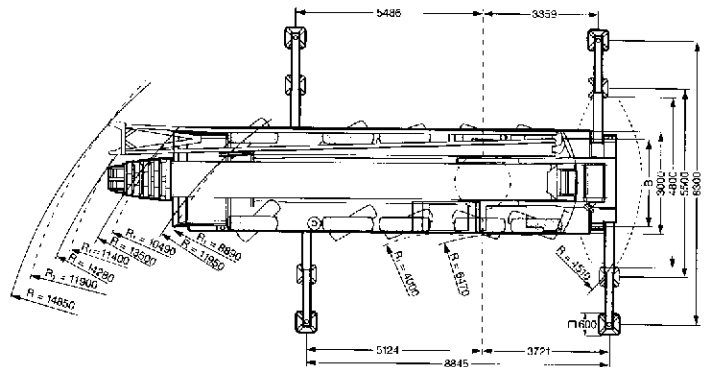
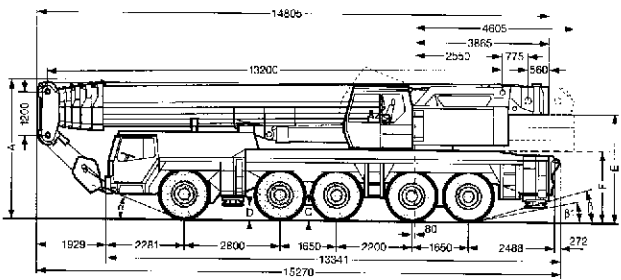
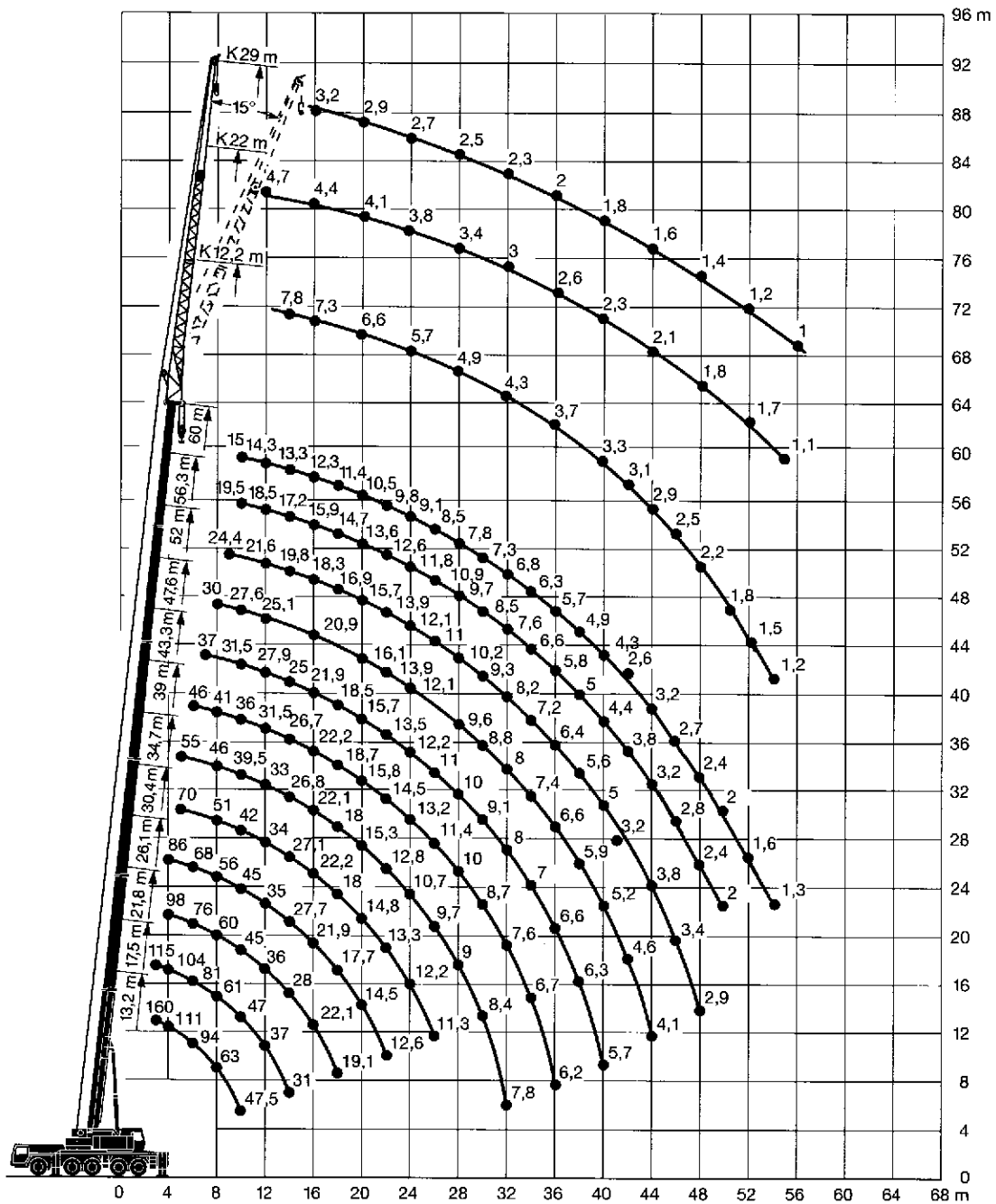


Mobilkran mit 160 t Traglast.

Die Traglasten und Hubhöhen.



R₁ = Allradlenkung

Bereifung	Maße mm									
	A	A *	B	C	D	E	F	α	β	β ₁
16.00 R 25	4000	3850	2560	470	375	3070	2120	23°	16°	11°

* 150 mm abgesenkt